

ASSEMBLING THE SHELVES  
KICKBOARD  
FILLER PANELS  
INSTALLING THE SHELF FACING THE RIGHT WAY  
STRAIGHTENING A SHELF  
SHORTENING A SHELF  
CROSSBRACE  
BACK PANELS  
INSTALLATION KEY  
WALL MOUNTING  
SHORTENING AN UPRIGHT  
SHELF LOAD RATINGS  
CARE INSTRUCTIONS

REGALAUFBAU  
SOCKELLEISTE  
SEITENVERKLEIDUNGEN  
RICHTIGE INSTALLATION DER FACHBÖDEN  
STABILISIERUNG DES REGALS  
KÜRZEN DER FACHBÖDEN  
STABILISIERUNGSSCHERE  
RÜCKWAND  
MONTAGEKEILE  
WANDBEFESTIGUNG  
KÜRZEN DER REGALSTÄNDER  
BELASTBARKEIT DES REGALS  
PFLEGEHINWEISE

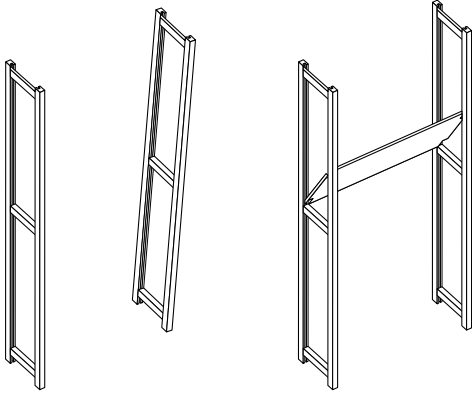


Assembly instructions  
Montageanleitung

LUNDIA CLASSIC

Lundia®

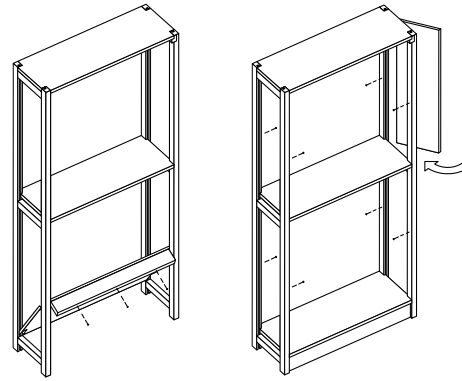
## Assembling the shelf Regalaufbau



Choose the face of the shelves and uprights, i.e. the side with fewest knots. Start by placing one of the uprights up against a wall and holding the other one.

Wählen Sie, welche Seite der Regalständer und -böden vorne sein soll, z.B. die mit den wenigsten Ästen. Lehnen Sie einen Regalständer gegen die Wand, halten sie den anderen fest und legen Sie den ersten Fachboden ein.

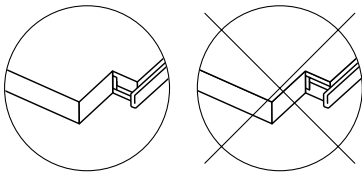
## Kickboard list and filler panels (optional accessories) Sockelleiste und Seitenverkleidungen (optionales Zubehör)



Fasten the kickboard with the supplied screws to the bottom-most shelf. Then insert the bottom-most shelf in place. Insert the filler panel in place before the shelf support studs.

Befestigen Sie die Sockelleiste mit den beigelegten Schrauben am untersten Fachboden, bevor Sie ihn zwischen den Regalständern einsetzen. Montieren Sie die Seitenverkleidungen, bevor Sie die Fachbodentrageschrauben anbringen.

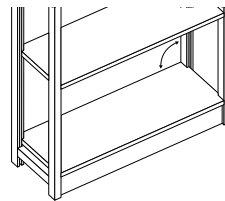
## Installing the shelf facing the right way Richtige Installation der Fachböden



Both ends of the shelf are reinforced with sturdy angle iron supports that are partly embedded in the wood, preventing the shelf from bending and increasing its load rating. The shelf must be inserted in place in such a way that the fastening hooks of the angle iron support seen at the ends of the shelf are pointing up.

Beide Enden der Böden sind mit stabilen Winkeleisen verstärkt, die teilweise ins Holz eingelassen sind. So wird die Belastbarkeit der Böden erhöht und ein Verziehen verhindert. Die Fachböden müssen so eingelegt werden, dass die Befestigungsklammern an den Enden der Böden nach oben zeigen.

## Supporting a shelf so it is straight Lotrechter Aufbau



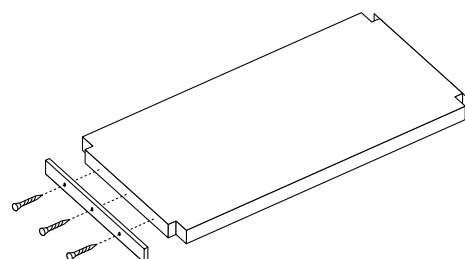
The shelf must be assembled straight for the optional components (doors, fillers, drawers, etc.) to work. To verify that the shelf is straight, you can use a cross-measure. After verifying the straightness, you can use either a cross brace, a back panel and/or a wall mounting to support the shelf. Use an installation key for correcting the position of the shelf relative to the wall. We recommend attaching the shelf to the wall in every case.

Damit die Montage und die Funktion des optionalen Zubehörs (Türen, Blenden, Schubladen etc.) gewährleistet ist, muss das Regal lotrecht und in sich exakt rechteckig aufgebaut werden. Kontrollieren Sie die lotrechte Aufstellung mit Wasserwaage oder Kreuzmessung, bevor Sie die Stabilisierungsschere, die Rückwand und/oder die Wandbefestigung endgültig montieren. Mit Montagekeilen gleichen Sie Bodenunebenheiten aus und regulieren die Position des Regals zur Wand. Wir empfehlen, das Regal anschließend auf jeden Fall an der Wand zu befestigen.

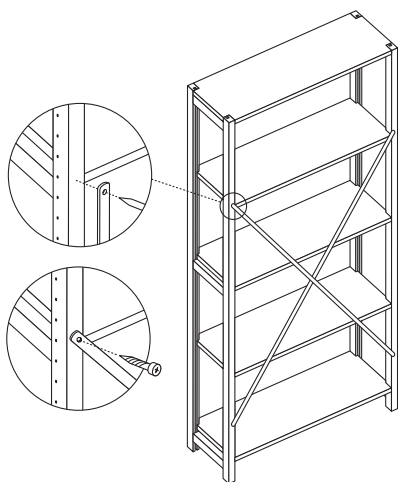
## Shortening a shelf Kürzen der Fachböden

Cut the shelf, saw notches at the corners and fasten a flat iron to the end of the shelf so that the top edge of the iron is at the same height with the top edge of the shelf. The corner notches are 1.3 cm wide and 4.5 cm deep. When using a support iron, the load rating values are not valid.

Kürzen Sie den Fachboden auf die gewünschte Länge, sägen Sie eine entsprechende Aussparung (1.3 cm breit, 4.5 cm tief) in jede Ecke und befestigen Sie die Fachbodentrageschiene am Ende so, dass die Schiene bündig mit dem Holz abschließt. Achtung: Bei Verwendung der Trageschienen gelten die Angaben zur maximalen Traglast der Böden nicht mehr.



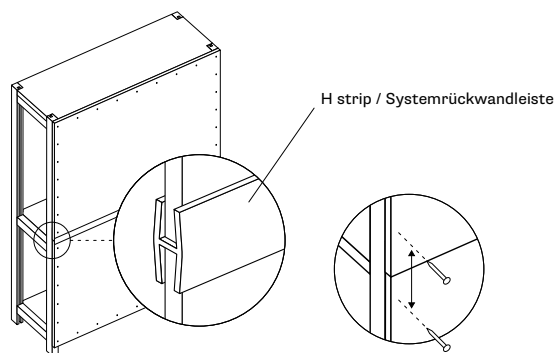
**Crossbrace**  
Stabilisierungsschere



Use a crossbrace in every other module as a minimum. Fasten the ends of the crossbrace to the same height, to the centre of the upright.

Verwenden Sie bei mindestens jedem zweiten Regalmodul eine Stabilisierungsschere. Schrauben Sie die Enden der Stabilisierungsschere auf exakt der gleichen Höhe mittig an den Regalständern an.

**Back panels**  
Systemrückwände und Systemrückwandleiste



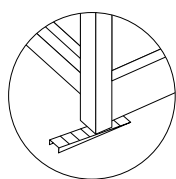
Fasten the back panel by nailing (nails approx. 15 cm apart). Lift the panel in place so that its bottom edge is 6 cm from the floor, and place the edge of the back panel to the centre of the upright. Nail it in place. Check that the shelf is straight before nailing the other edge.

Long back panels have two parts. Start by fitting the lower back panel first. The components are connected to each other with the H strip. Place the H strip at the top edge of the bottom panel. Lift the panel and nail it in place. Lift the upper panel to the groove in the H strip and nail it in place.

Befestigen Sie die Rückwand mit Nägeln (etwa alle 15 cm). Platzieren Sie sie dazu so, dass die Unterkante 6 cm vom Boden entfernt ist. Die seitlichen Kanten sollten mittig auf den Regalständern enden. Nageln Sie zunächst eine Seite fest. Wenn Sie sich vom lotrechten Stand des Regals überzeugt haben, befestigen Sie auch die andere Seite.

Höhere Regale haben eine zweigeteilte Rückwand. In diesem Fall befestigen Sie zuerst den unteren Teil. Anschließend montieren Sie die Systemrückwandleiste auf der Oberkante der unteren Rückwand. Nun können Sie den oberen Teil der Rückwand sicher in der Nut platzieren und ebenfalls mit Nägeln befestigen.

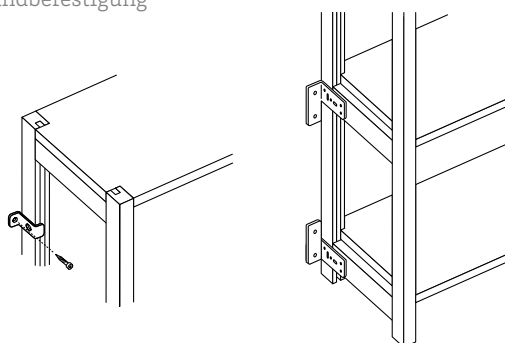
**Installation key**  
Montagekeile



An installation key is used for correcting the position of the shelf relative to the wall. Place the necessary keys in place, check the straightness with a spirit level and cut off the unnecessary part. Place the installation keys under the upright before fastening the shelf to the wall.

Mit Montagekeilen können Sie Bodenunebenheiten ausgleichen und den Abstand des Regals zur Wand regulieren. Schieben Sie die Keile dort, wo es notwendig ist, unter die Füße des Regals. Prüfen Sie mit einer Wasserwaage, ob das Regal gut ausgerichtet ist. Anschließend können Sie den hervorstehenden Teil der Keile abschneiden. Erst jetzt sollten Sie das Regal an der Wand befestigen.

**Wall mounting**  
Wandbefestigung



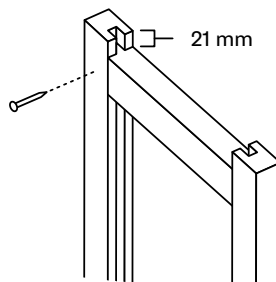
We recommend that the shelf is always fastened to the wall using wall brackets or wall supports. If there is a risk of the shelf toppling (it has protruding shelves, corner shelves, drawers or doors), it is absolutely necessary to fasten it to the wall. Check the structure of the wall before fastening.

Wir empfehlen, das Regal mithilfe der beiliegenden Winkel sicher an der Wand zu befestigen. Insbesondere bei Regalen mit Schubladen, Türen, hervorstehenden oder beweglichen Teilen ist eine Wandbefestigung unverzichtbar. Prüfen Sie die Beschaffenheit der Wand und wählen Sie die richtige Befestigungsart.

## Shortening an upright Kürzen der Regalständer

Saw off the upright at the desired height. Glue the shortening cross-rail of the upright to the grooves in the uprights. You can reinforce the connection with nails. When using a shortening crossrail, the load rating values are not valid.

Sägen Sie die Regalständer auf der gewünschten Höhe ab. Leimen Sie anschließend die dafür vorgesehene Querstrebe in die Nut der Regalständer ein. Achten Sie auf den Abstand zur Oberkante. Verstärken Sie die Verbindung zusätzlich mit Nägeln. Achtung: Bei gekürzten Regalständern gelten die Angaben zur maximalen Belastbarkeit nicht mehr.



## Shelf load ratings Belastbarkeit des Regals

Load ratings of rectangular shelves (kg)  
Belastungsangaben für rechteckige Fachböden (kg)

	length Länge	40 cm	50 cm	80 cm	100 cm	120 cm
depth Tiefe	22 cm		120 kg	120 kg	80 kg	50 kg
	30 cm	165 kg	165 kg	165 kg	100 kg	70 kg
	40 cm	220 kg	220 kg	220 kg	135 kg	95 kg
	50 cm	-	275 kg	275 kg	170 kg	120 kg
	60 cm	-	275 kg	275 kg	170 kg	120 kg

Special shelf load ratings  
(even load)

Protruding shelf, max. 50 kg  
Roller shelf, max. 10 kg  
Corner shelf, max. 50 kg  
End shelf, max. 25 kg  
Glass shelf, max. 10 kg

Belastungsangaben für besondere Fachböden  
(bei gleichmäßiger Gewichtsverteilung)

Hervorstehender Fachboden max. 50 kg  
Ausziehbarer Fachboden max. 10 kg  
Eck-Fachboden max. 50 kg  
End-Fachboden max. 25 kg  
Glas-Fachboden max. 10 kg

## Care instructions Pflegethinweise

Lundia Classic surfaces are lacquered. They may be wiped with a damp cloth and then dried. Lacquered surfaces are cleaned using an all-purpose cleaner. Wood ready surfaces must be wiped with a dry cloth. Solid wood furniture may not be exposed to high changes in temperature or humidity.

Wood lives in humid conditions. In a holiday home, for example, it is important that products made from solid pine are allowed to swell in humid air prior to assembly.

Die Oberfläche der Lundia Classic Regale ist lackiert. Sie kann mit einem feuchten Tuch gesäubert und trocken nachgewischt werden. Verwenden Sie dazu einen Allzweckreiniger. Unbehandelte Holzoberflächen dürfen lediglich mit einem trockenen Tuch abgewischt werden. Holzmöbel sollten nicht extremen Temperatur- und Feuchtigkeitsschwankungen ausgesetzt werden.

Massivholz ist ein Werkstoff, der stark auf die Luftfeuchtigkeit reagiert. In einer neuen Umgebung (z.B. einem Ferienhaus) sollten Sie Möbelteile aus Holz deshalb vor dem Zusammenbau ein paar Tage liegen lassen.

## Safety Sicherheitshinweis

Lundia is responsible for the safety of its products. For safety reasons, we urge customers to avoid connecting other manufacturers' components to Lundia products permanently. We are not liable for any damage caused by mixing of products. Climbing on the shelves is not allowed.

Lundia ist verantwortlich für die Sicherheit seiner Produkte. Wir empfehlen allen Kunden, Möbel von Lundia nicht mit Möbelteilen anderer Hersteller zu kombinieren. Für daraus entstehende etwaige Schäden ist Lundia nicht verantwortlich. Hinweis: Es ist nicht erlaubt, auf Lundia Regale zu klettern.

If you have any questions about the product or would like to submit feedback to Lundia, you may contact [info@lundia.fi](mailto:info@lundia.fi), tel. +358 10 525 9500 or the shop personnel.

Sie haben Fragen zu unseren Produkten oder möchten uns etwas mitteilen? Senden Sie uns einfach eine E-Mail unter [info@lundia.fi](mailto:info@lundia.fi), rufen Sie uns an unter +358 10 525 9500 oder wenden Sie sich an unser Verkaufspersonal im nächsten Lundia Shop. Achtung: Alle Kundenanfragen telefonisch oder per Mail können nur auf Englisch beantwortet werden.